

Cámara de red bala IR inteligente varifocal motorizada de 5 MP



Características que marcan la diferencia

- Resolución de 5 MP (2592 x 1944), H.265
- 30 fps a 5 MP, 60 fps a 2 MP
- Modo Día/Noche Real
- Distancia IR de hasta 70 m con IR inteligente
- Autofoco con lente varifocal motorizada
- TWDR, hasta 120 dB
- DNR 3D, HLC y BLC
- Eliminación de efecto de niebla
- Tres flujos de video
- Códec inteligente de ROI
- Audio bidireccional y entrada/salida de alarma
- Almacenamiento integrado
- Fuente de alimentación PoE
- Video analítico inteligente avanzado
- Captura/detección de rostros
- Alarma inteligente sin falsas alarmas
- IP67/IK10

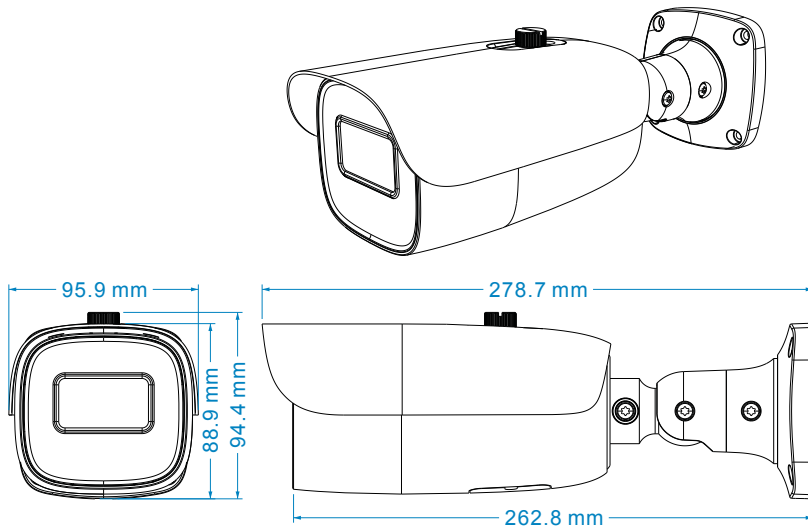
Especificación

Cámara	
Sensor de imagen	1/2.7" CMOS
Píxeles efectivos	2592 × 1944
Iluminación mín.	0.008 lux, F1.2, AGC activado; 0.01 lux, F1.6, AGC activado; 0 lux con IR
Velocidad del obturador	PAL: 1/25 s~1/100000 s NTSC: 1/30 s~1/100000 s
Relación S/R	≥52 dB
Ajuste de ángulo	Cualquier ángulo
Lente	
Distancia focal	2.8~12 mm en F1.4, motorizada
Tipo de iris	DC-Iris
Campo de visión	Horizontal: 92.7°/29.8° Vertical 76.4°~ 22.6°
Control de enfoque	Enfoque automático
Montaje de lentes	∅ 14
Video	
Compresión de video	H.265/H.264
Compresión estándar H.264	Línea de base/Perfil principal/Perfil alto
Compresión estándar H.265	Perfil principal en nivel 4.1 tier alto
Resolución	5 MP(2592 × 1944), 4 MP (2560 × 1440), 3 MP (2304 × 1296), 1080 P (1920 × 1080), 720 P (1280 × 720), D1, CIF, 480 × 240
Frecuencia de imagen máx.	30 fps en todas las resoluciones,60 fps en 1080 P
Velocidad de transferencia de video	128 Kbps~10 Mbps
Múltiples flujos	Tres flujos de video

Flujo principal	60Hz: 5 MP(1~30 fps)/4 MP(1~30 fps)/2K(1~30 fps)/ 3 MP(1~30 fps)/1080 P(1~60 fps)/720 P(1~30 fps) 50Hz: 5 MP(1~25 fps)/4 MP(1~25 fps)/2K(1~25 fps)/3 MP(1~25 fps)/1080 P(1~50 fps)/720 P(1~25 fps)
Transmisión secundaria	60 Hz: 720 P/D1/CIF/480 × 240 (1~30 fps) 50 Hz: 720 P/D1/CIF/480 × 240 (1~25 fps)
Tercer flujo	60 Hz: D1 (1~30 fps)/480 × 240 (1~30 fps)/CIF (1~30 fps) 50 Hz: D1 (1~25 fps)/480 × 240 (1~25 fps)/CIF (1~25 fps)
Códec inteligente	ROI de 3 zonas
Control de velocidad de transferencia	VBR/CBR
Control de calidad	Cinco niveles en VBR; de ajuste libre en CBR
Configuración de la imagen	ROI, saturación, brillo, color, contraste, amplio rango dinámico, nitidez, NR, etc.
Cuenta con capacidades de audio	
Comunicación por audio	Audio bidireccional (2 vías)
Formato de compresión de audio	G711A/U
Velocidad de transferencia de audio	128 Kbps
Especificaciones operativas	
Modo Día/Noche	Filtro de corte IR con interruptor automático
Compensación por contraluz	Sí
Amplio rango dinámico	TWDR de 120 dB
Distancia IR	Hasta 70 m
Reducción de ruido digital	DNR 2D/3D
Zoom digital	Sí
Eliminación de efecto de niebla	Sí
Modo de pasillo	Sí
Giro/espejo	Sí
Privacidad de video	Enmascaramiento de video en 4 zonas
Video analítico inteligente	Protección de perímetro: cruce de línea, intrusión/salida/entrada de región (clasificación de humanos/vehículos a motor/vehículos sin motor) Recuento de objetivos: recuento de cruce de línea de humanos/vehículos a motor/vehículos sin motor Detección de excepciones: cambio de escena, detección de tonalidad de color de video y video desenfocado Detección de rostros: detección y captura de rostros
Activaciones de alarma	Entrada de alarma, detección de movimiento, video analítico inteligente, desconexión de la red
Almacenamiento periférico	Ranura para tarjeta microSD integrada, hasta 128 GB
Backfilling	Sí
Red	
Protocolo de red	TCPIP, UDP, DHCP, NTP, RTSP, PPPoE, DDNS, SMTP, FTP, SNMP, UPnP, Unicast, Multicast
Ciberseguridad	HTTPS/filtrado de IP/IEEE 802.1X/lista negra y lista blanca/seguridad de cuenta/control de acceso mediante Telnet/contraseña en serie
Conexión en línea	Soporte de monitoreo simultáneo para hasta 10 usuarios; soporte para múltiples flujos de transmisión en tiempo real
Monitoreo remoto	Navegación de visualizador web, ExacqVision, victor
API	ONVIF (Profile S, G), iAPI3
Interfaz	
Red	RJ45
Cuenta con capacidades de audio	Entrada de línea × 1, salida de línea × 1
Salida de video	Salida de video CVBS (BNC × 1)
Almacenamiento integrado	Ranura para microSD/SDHC/SDXC integrada
RS485	NO
Alarma	Alarma 1 entrada/1 salida
Restablecimiento de hardware	Soporte
Especificaciones ambientales	
Temperatura de operación	-30 °C~60 °C
Humedad de operación	Humedad relativa de 10%~90%
Grado de protección IP	IP67
Resistencia al vandalismo	IK10
Características generales	
Fuente de alimentación	12 V CC/PoE
Consumo de energía	<12 W

Dimensiones (mm)	278.7 × 95.9 × 94.4
Material	Metales
Peso	≈1.15 kg
Certificación	CE, FCC Part 15.107, Part 15.109. EN 55032:2015, EN 55035:2017 UL 62368-1
Garantía	3 años

Dimensiones



Accesorios

Caja de conexiones para cámara bala IR



ISSTBCB01

Caja trasera para cámara bala IR



ISSTBBB01



Kit de soporte de montaje colgante



ISSTBPD01

+



ISSTBCB01

Kit de soporte para montaje en poste



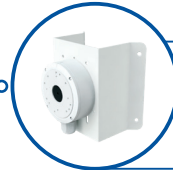
ISSTBPD01

+



ISSTBPM01

Kit de soporte para montaje en esquina



ISSTBPD01

+



ISSTBCM01

Información para pedidos

Módulo	Descripción
ISV-B05M023S-N	Cámara N/W bala varifocal motorizada IR de 5 MP H.265, 2.8-12 mm, 70 M IR, micro SD, 12 VCC/PoE, IP67/IK10, IVA inteligente
ISSTBCB01	Caja de conexiones para cámara bala IR
ISSTBBB01	Caja trasera para bala IR
ISSTBPD01	Soporte de montaje colgante para bala IR (usar con ISSTBCB01)
ISSTBPM01	Soporte para montaje en poste para bala IR (usar con ISSTBCB01)
ISSTBCM01	Soporte para montaje en esquina para bala IR (usar con ISSTBCB01)

Acerca de Johnson Controls

En Johnson Controls (NYSE:JCI), transformamos los entornos en los que viven, trabajan, aprenden y disfrutan las personas. Como líderes mundiales en edificios inteligentes, saludables y sostenibles, nuestra misión es repensar el desempeño de los edificios en beneficio de las personas, los lugares y el planeta. A partir de sus 135 años de trayectoria e innovación, Johnson Controls proporciona un plan para delinear el futuro de diversas industrias, como el sector de la salud, la educación, centros de datos, aeropuertos, estadios, entornos de fabricación y más, a través de nuestra oferta digital integral OpenBlue. Con un equipo global de 100,000 expertos en más de 150 países, Johnson Controls ofrece el portafolio más grande del mundo en tecnología para edificios, software y soluciones de servicio junto con algunos de los referentes más confiables de la industria.

Para obtener más información, visite www.johnsoncontrols.com o siga nuestro perfil [@johnsoncontrols](https://twitter.com/johnsoncontrols) en Twitter.

© 2023 Johnson Controls. Todos los derechos reservados. Las ofertas de productos y sus especificaciones están sujetas a cambios sin previo aviso. Los productos reales pueden diferir de las fotografías. No todos los productos incluyen todas las características. La disponibilidad varía según la región; consulte a su representante de ventas.

IL1211-DS-202307-R04-HS-LAT-ES

Ilustra

